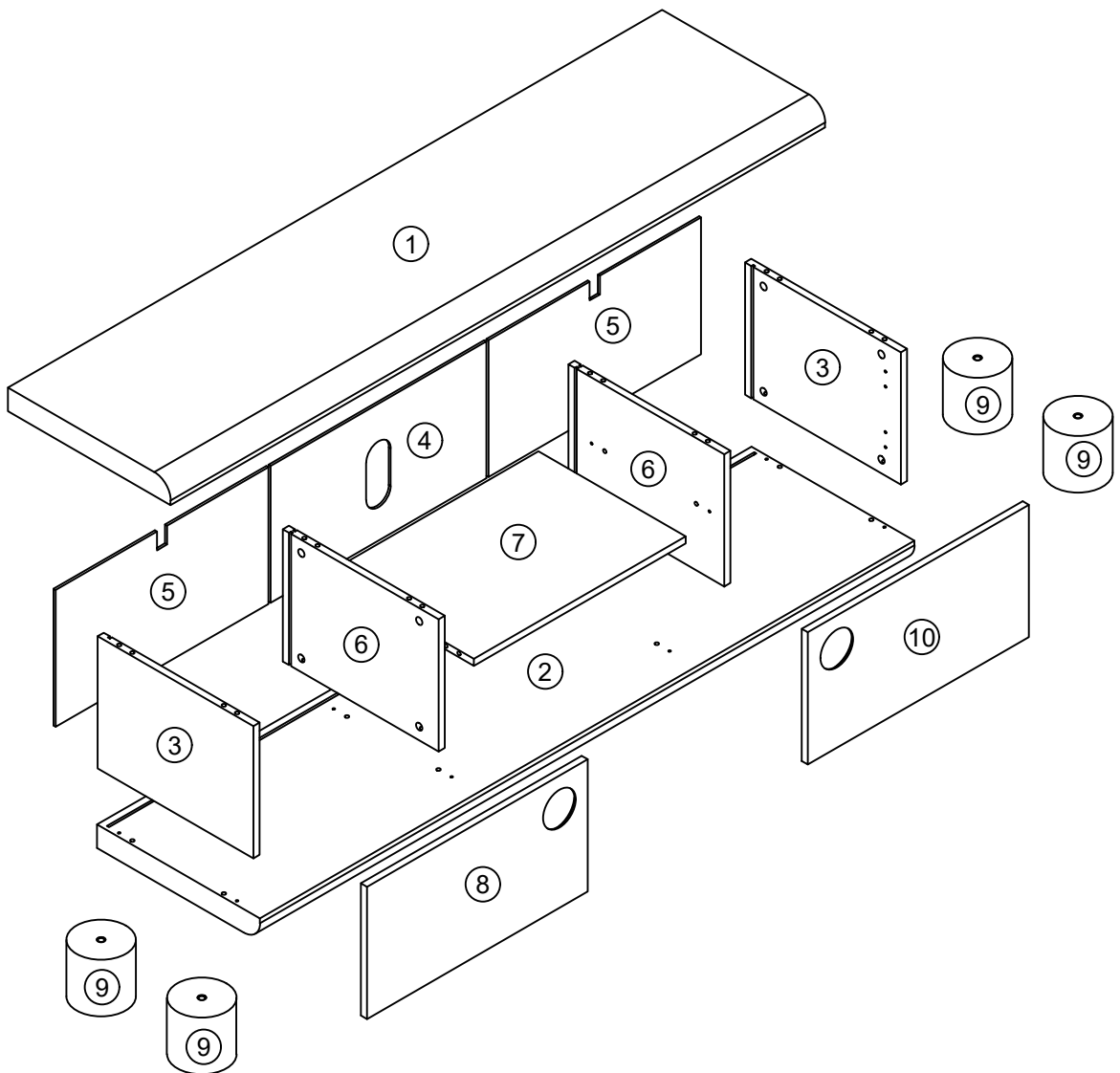
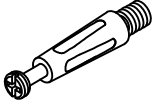
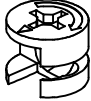
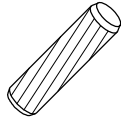
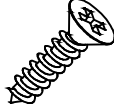
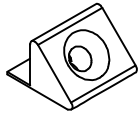
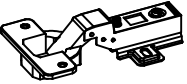
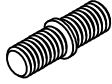

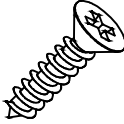

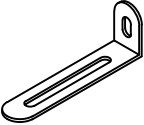
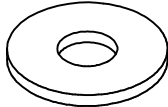
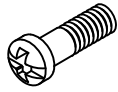


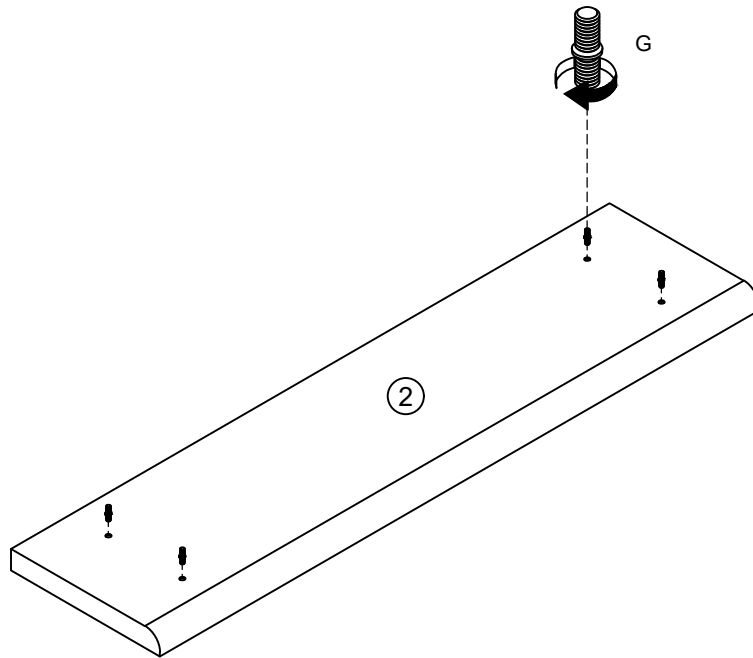
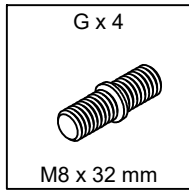
			✓
①	1	1600 x 396 x 52	
②	1	1600 x 396 x 52	
③	2	280 x 377 x 15	
④	1	290 x 527 x 6	
⑤	2	290 x 519 x 6	

			✓
⑥	2	280 x 377 x 15	
⑦	2	518 x 356 x 15	
⑧	1	540 x 274 x 15	
⑨	4	∅120 x 115	
⑩	1	540 x 274 x 15	

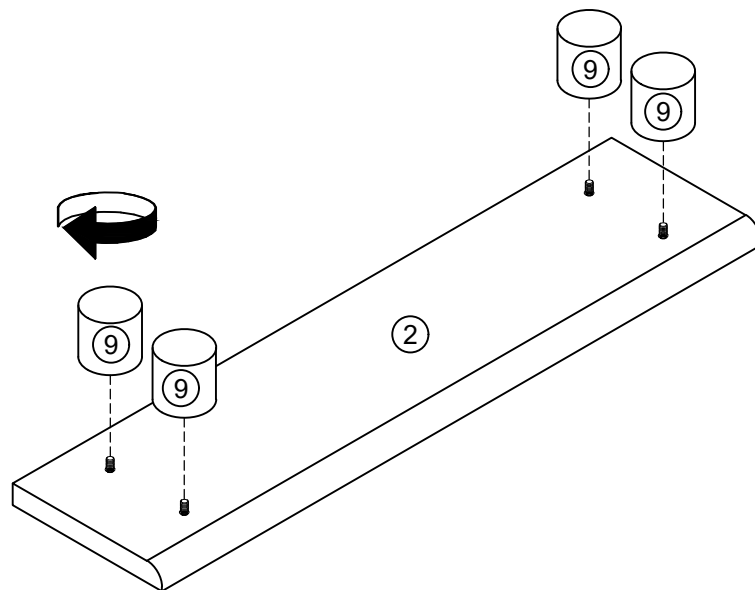


<p>A x 20</p>  <p>M6 x 29 mm</p>	<p>B x 20</p>  <p>Ø15 x 12 mm</p>	<p>C x 20</p>  <p>Ø8 x 30 mm</p>	<p>D x 12</p>  <p>Ø3 x 16 mm</p>	<p>E x 12</p>  <p>13 x 13 x 10 mm</p>
<p>F x 4</p>  <p>Ø35,FK0</p>	<p>G x 4</p>  <p>M8 x 32 mm</p>	<p>H x 4</p>  <p>Ø88 x 3 mm</p>	<p>J x 12</p>  <p>Ø3.5 x 15 mm</p>	<p>K x 16</p>  <p>Ø20 mm</p>
<p>L x 2</p>  <p>65 x 32 x 15 mm</p>	<p>M x 4</p>  <p>Ø4 / Ø12 mm</p>	<p>N x 8</p>  <p>M6 x 14 mm</p>		

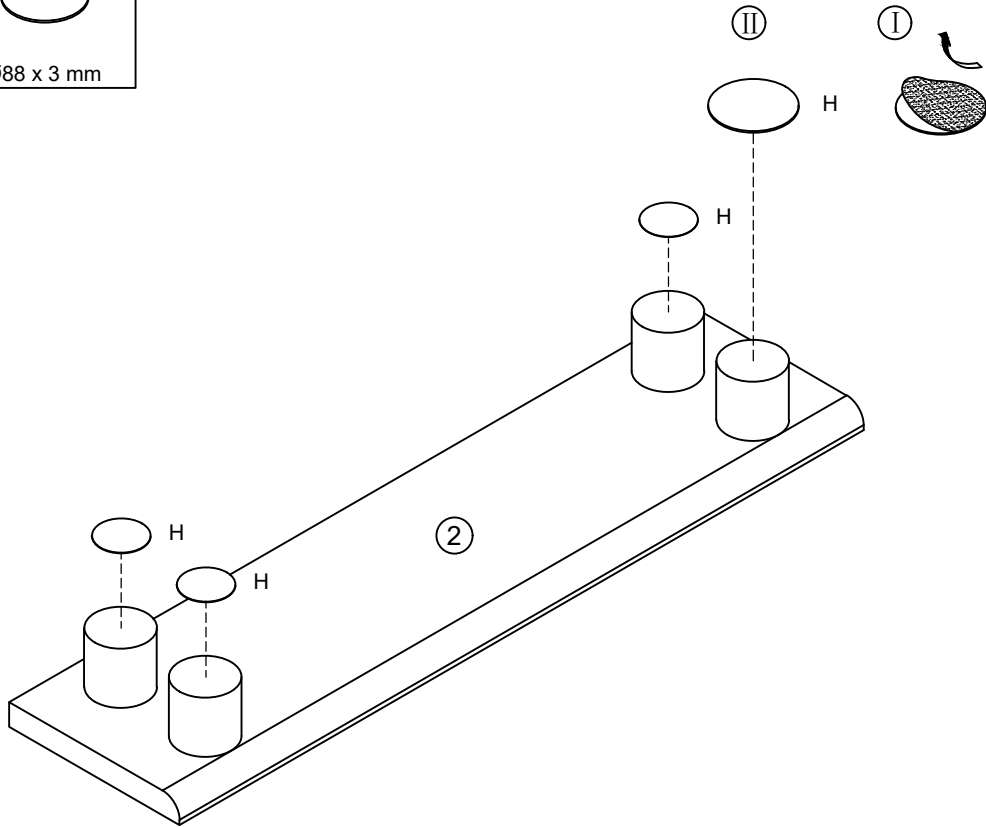
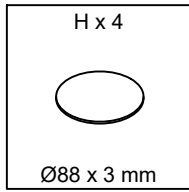
1



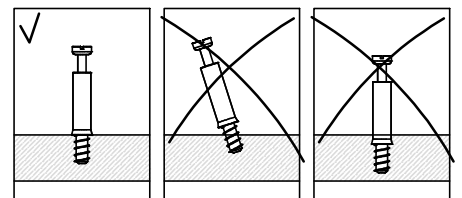
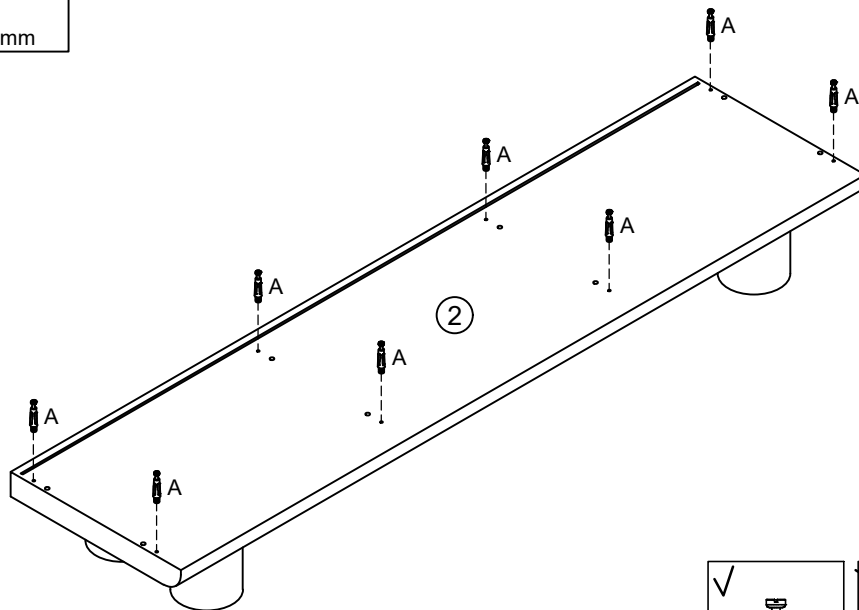
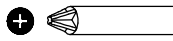
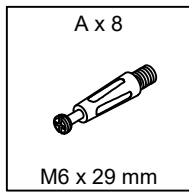
2



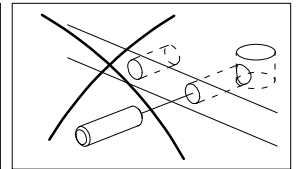
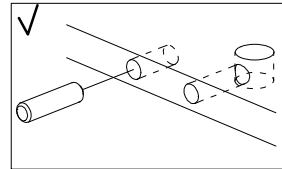
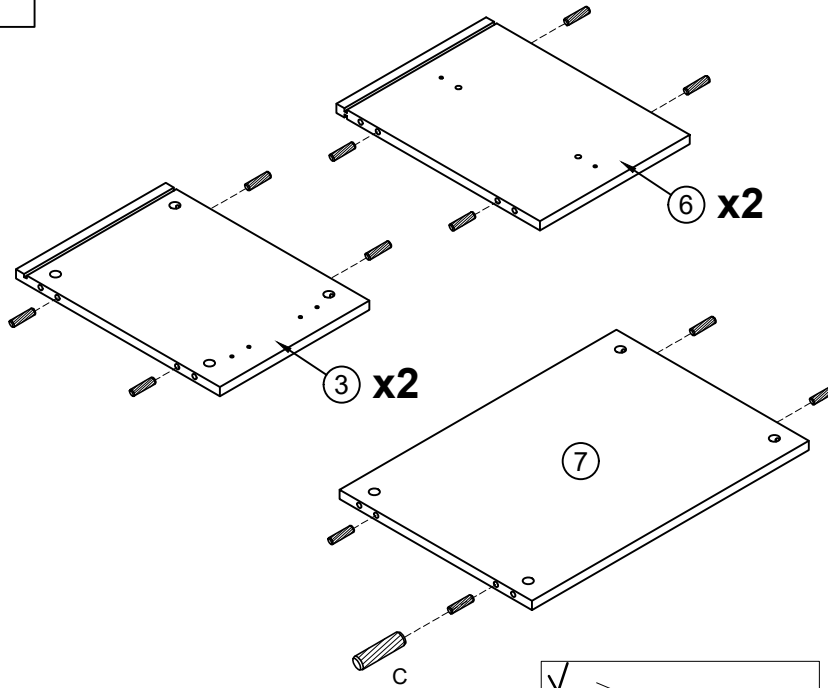
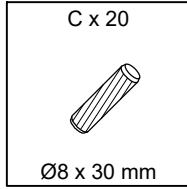
3



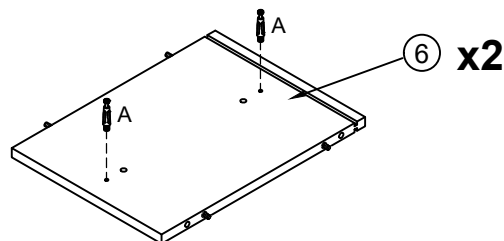
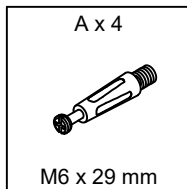
4



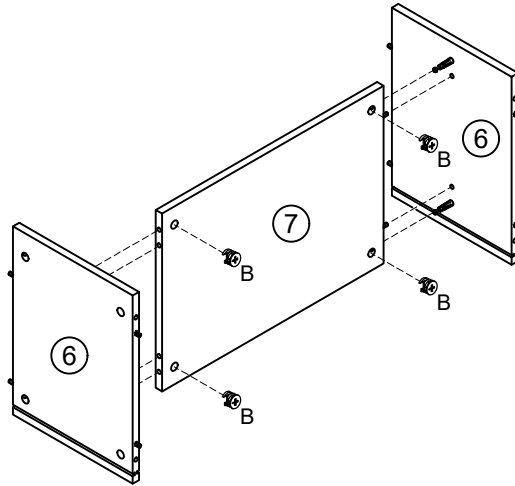
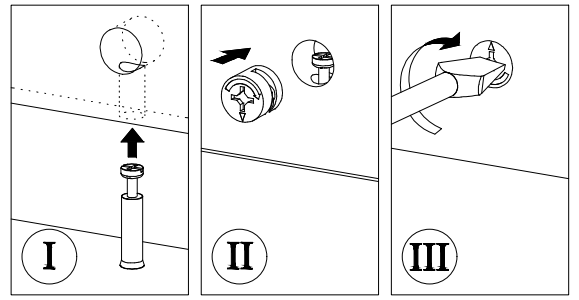
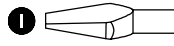
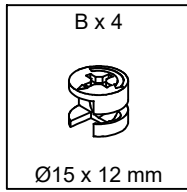
5



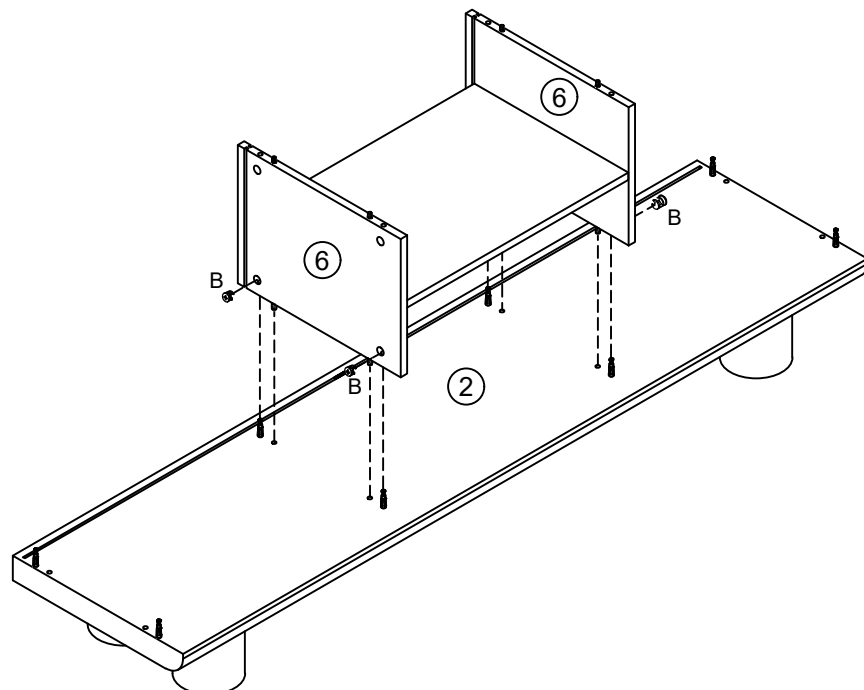
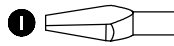
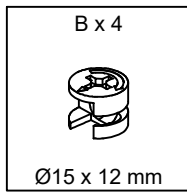
6



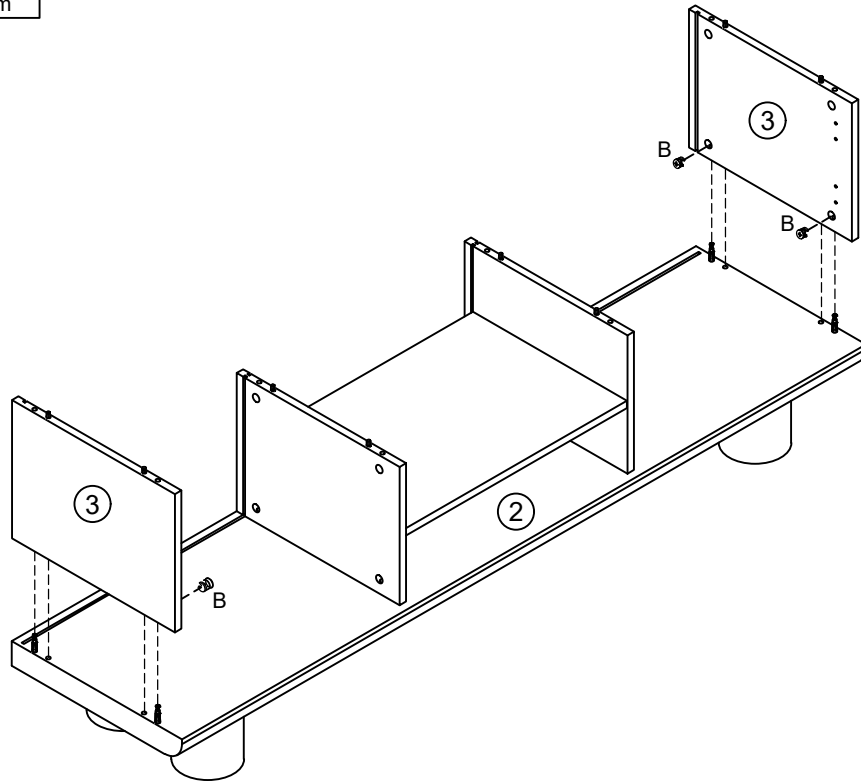
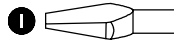
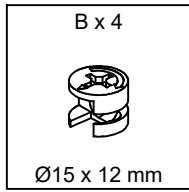
7



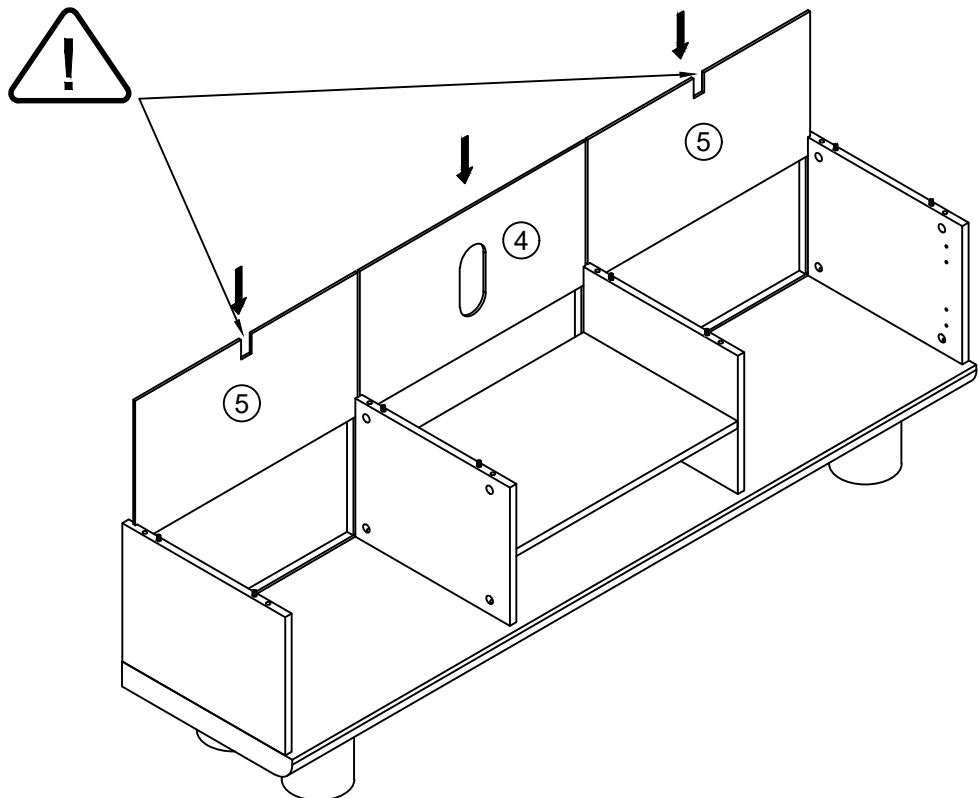
8



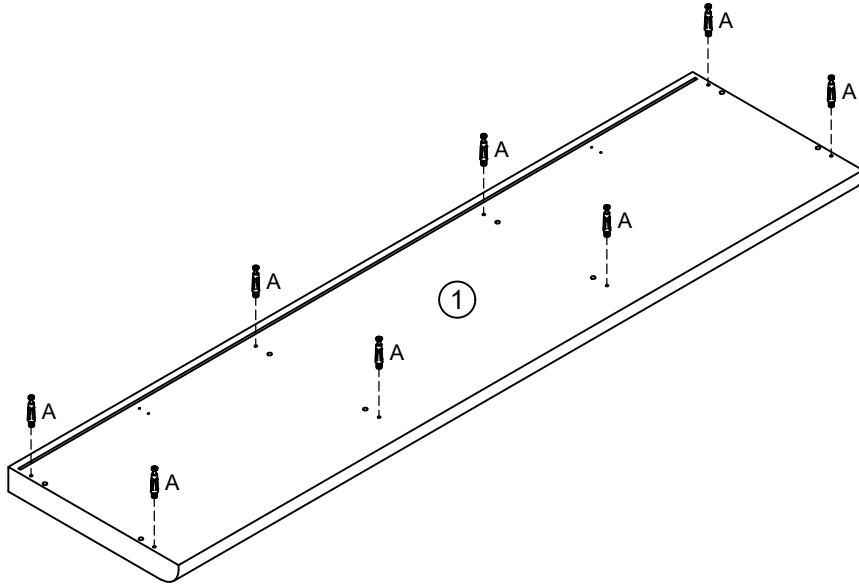
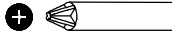
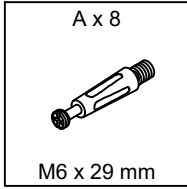
9



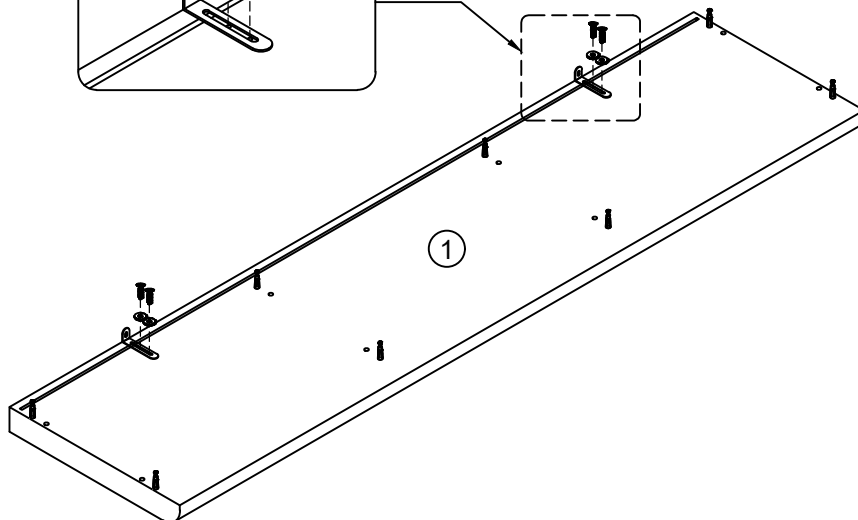
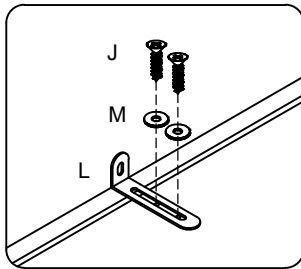
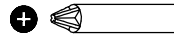
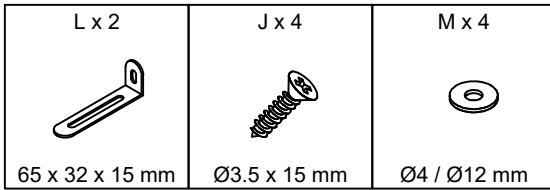
10



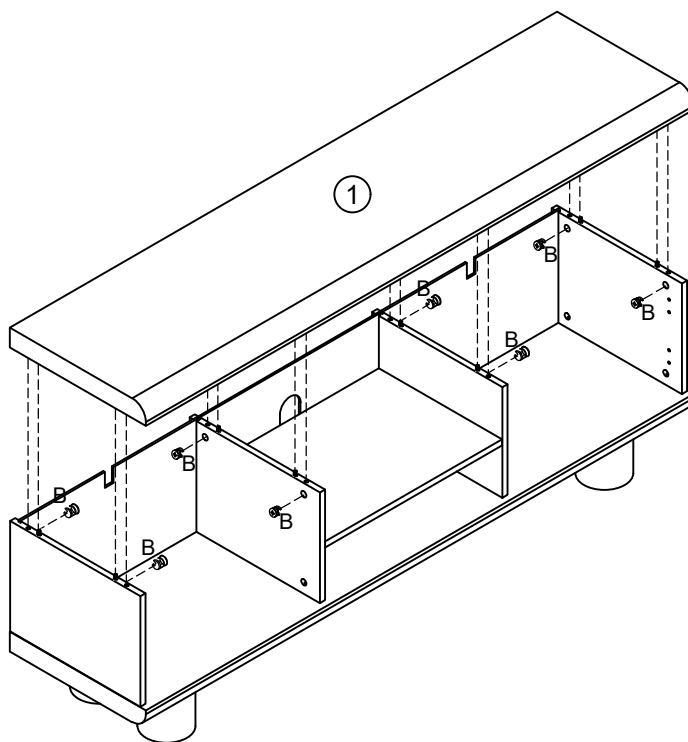
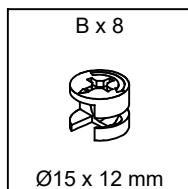
11



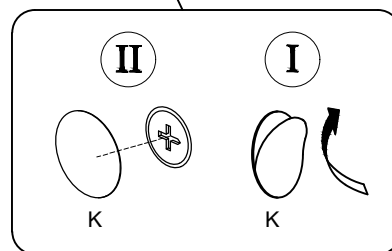
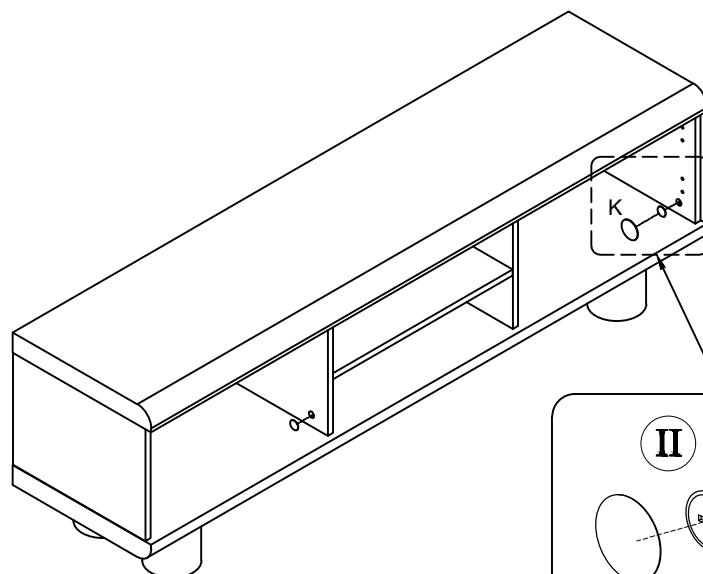
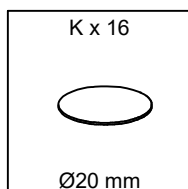
12




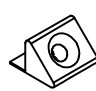
13

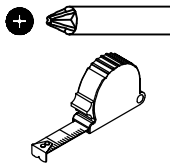


14

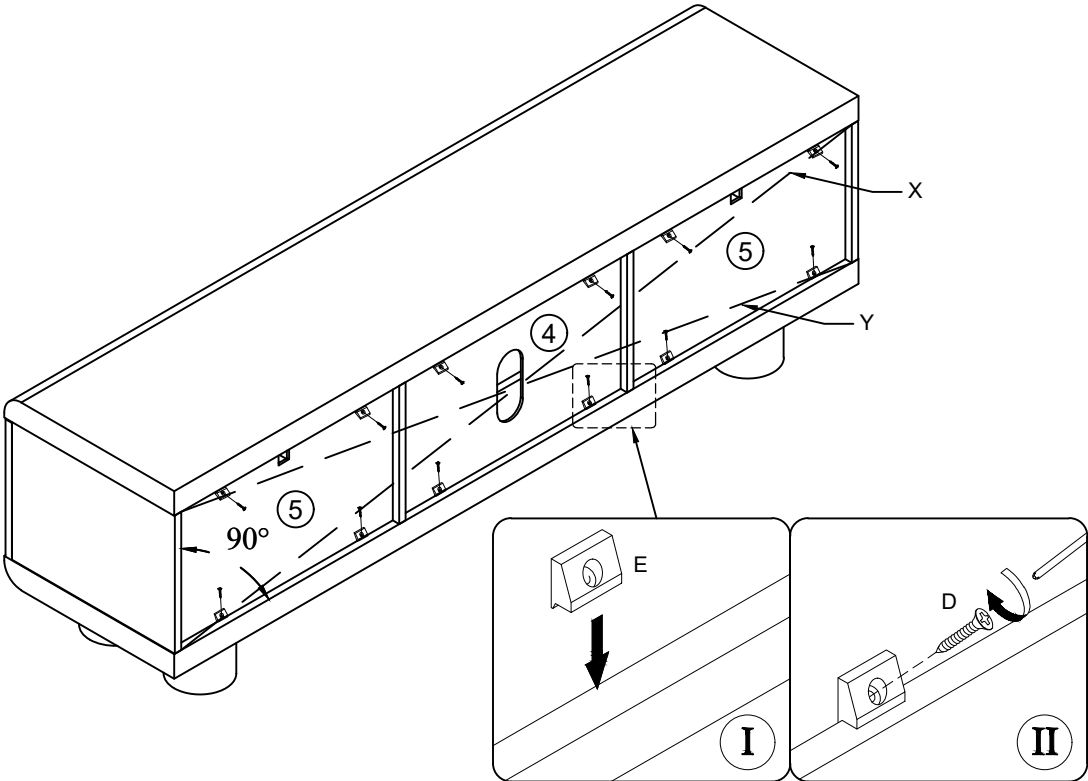


15

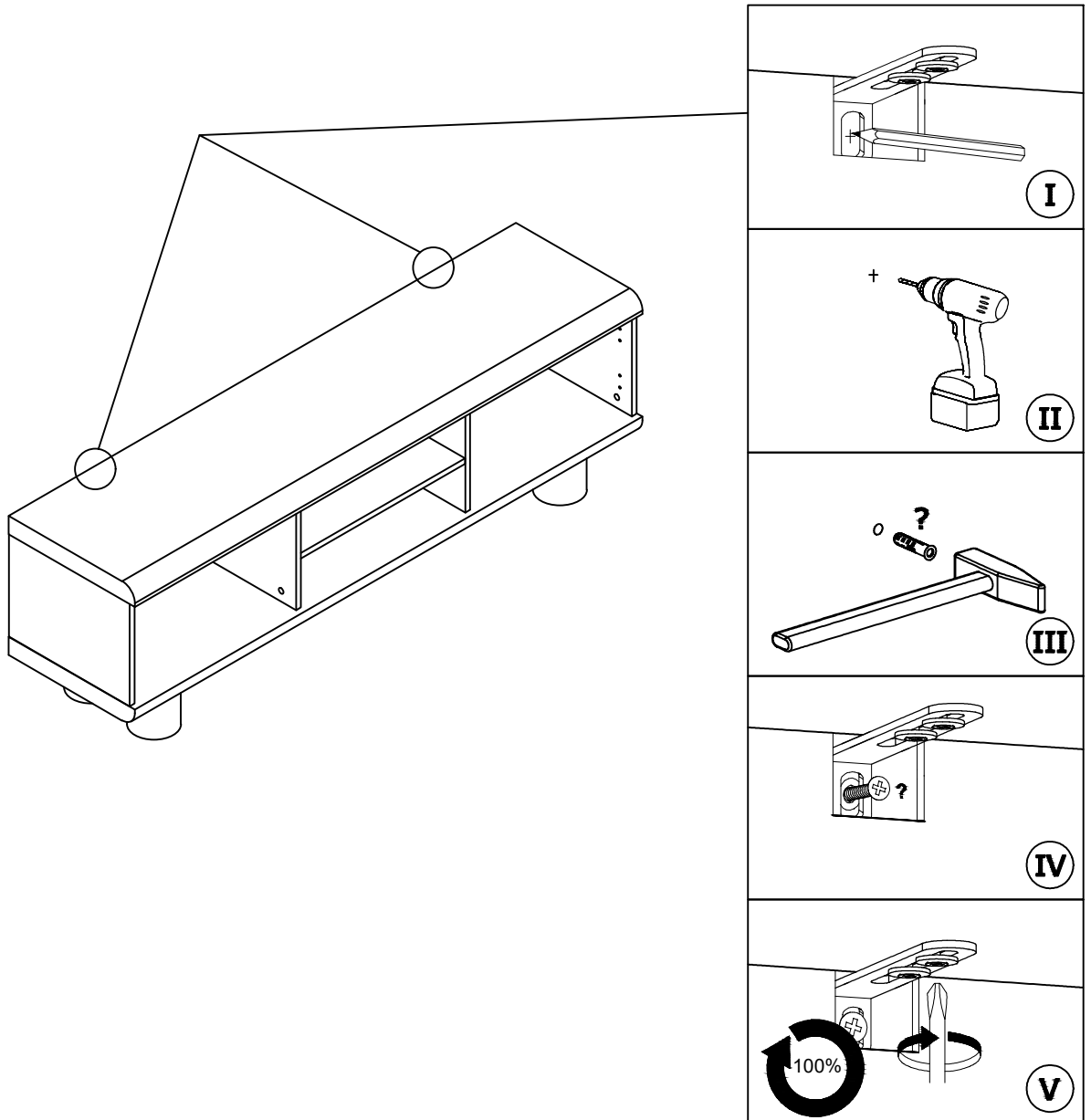
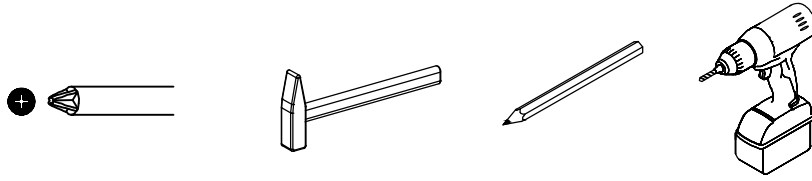
D x 12  Ø3 x 16 mm	E x 12  13 x 13 x 10 mm
---	--



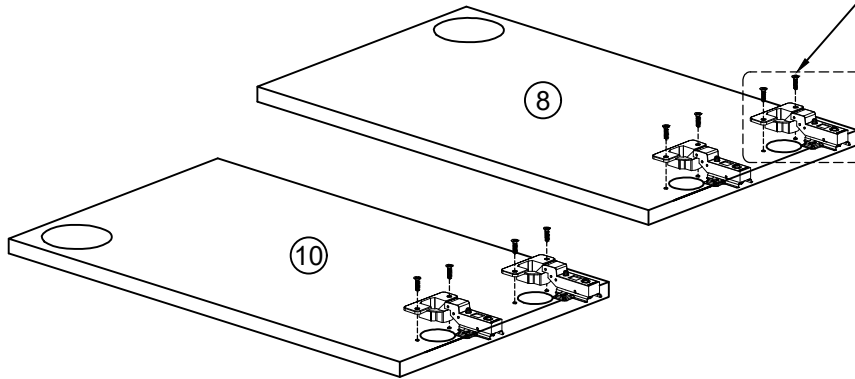
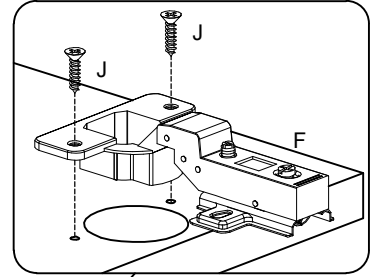
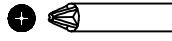
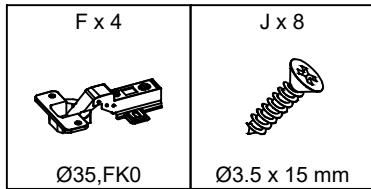
X=Y



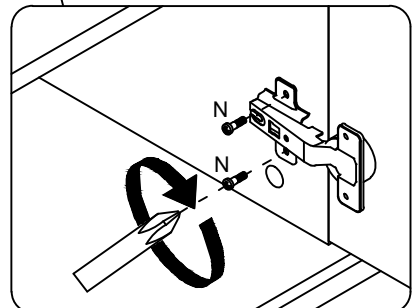
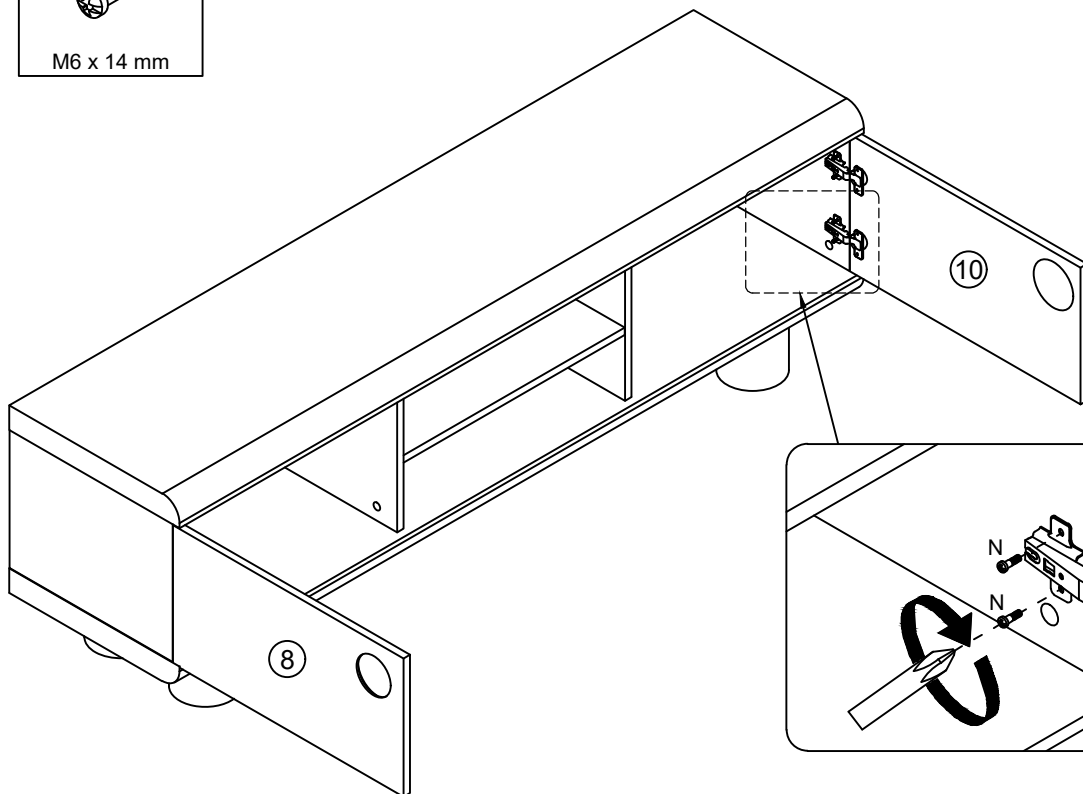
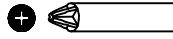
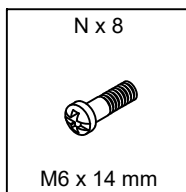
16



17



18



19

